

PERFIL TRANSVERSAL - GALERIA ÁGUA PLUVIAL - CÓPIA DO PERFIL DA FOLHA 01
Escala: 1: 100

REVISÃO				
REV.	DESCRIÇÃO	DATA	PDR	APR.
0	EMISSÃO INICIAL	18/11/21	AFM	AFM

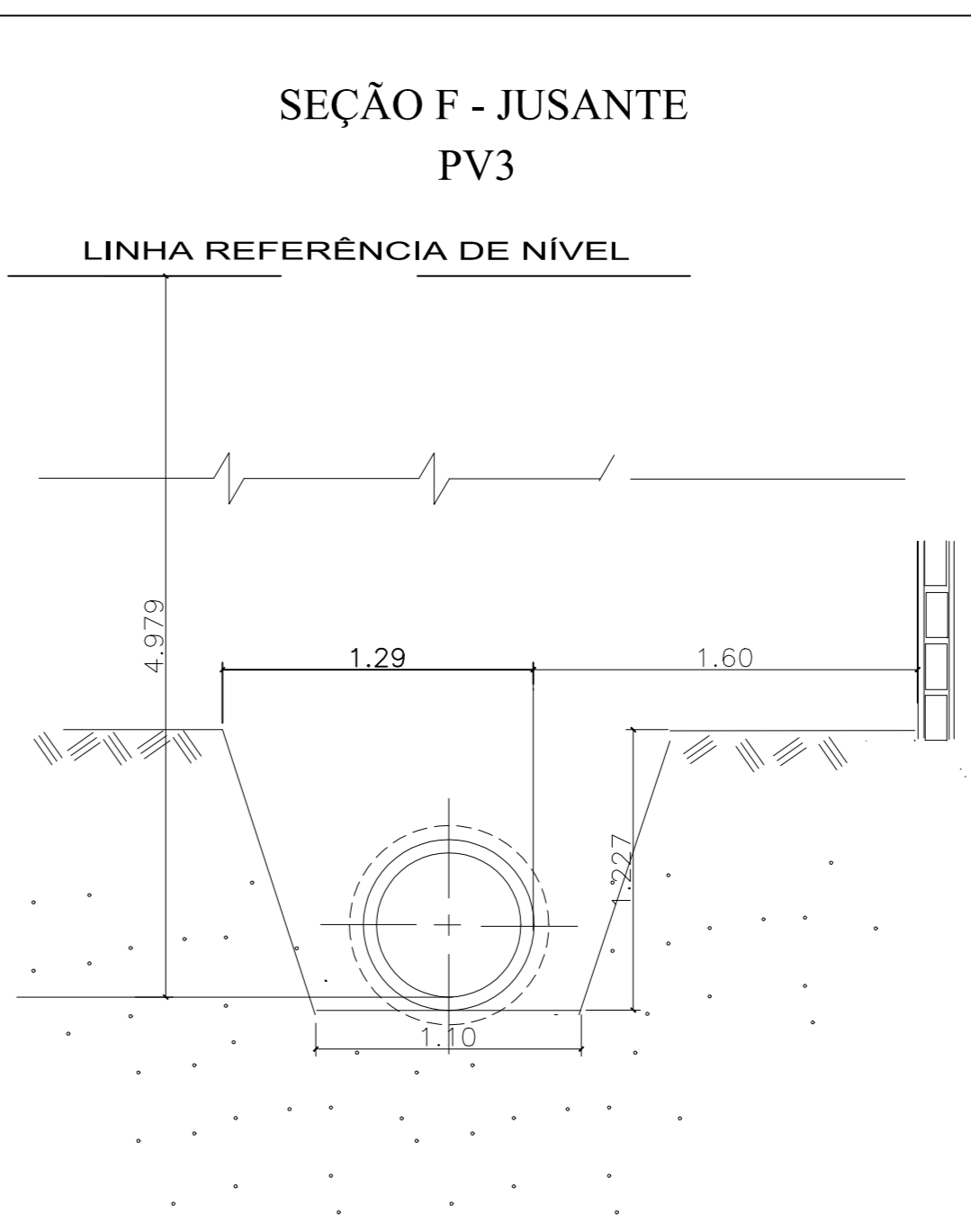
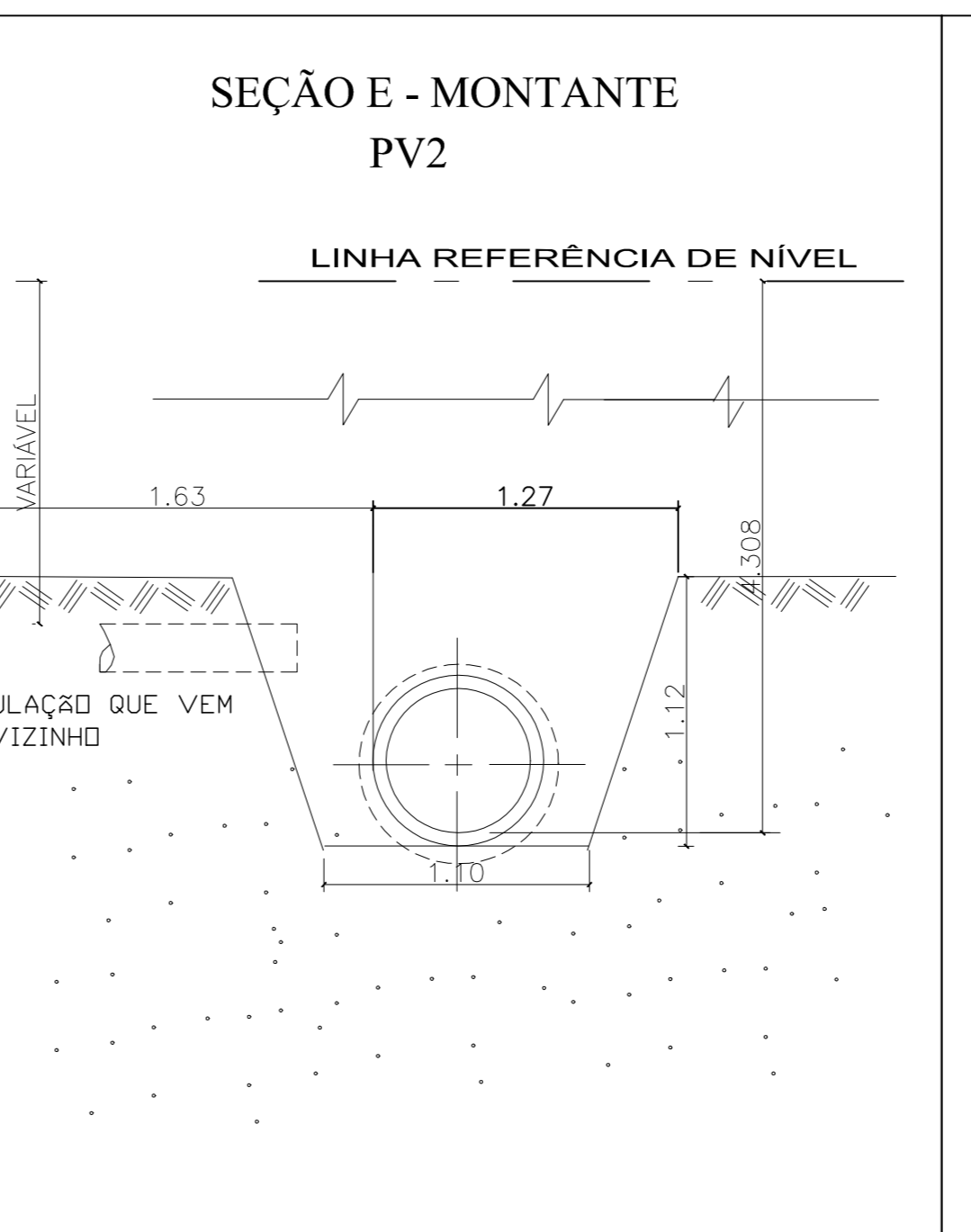
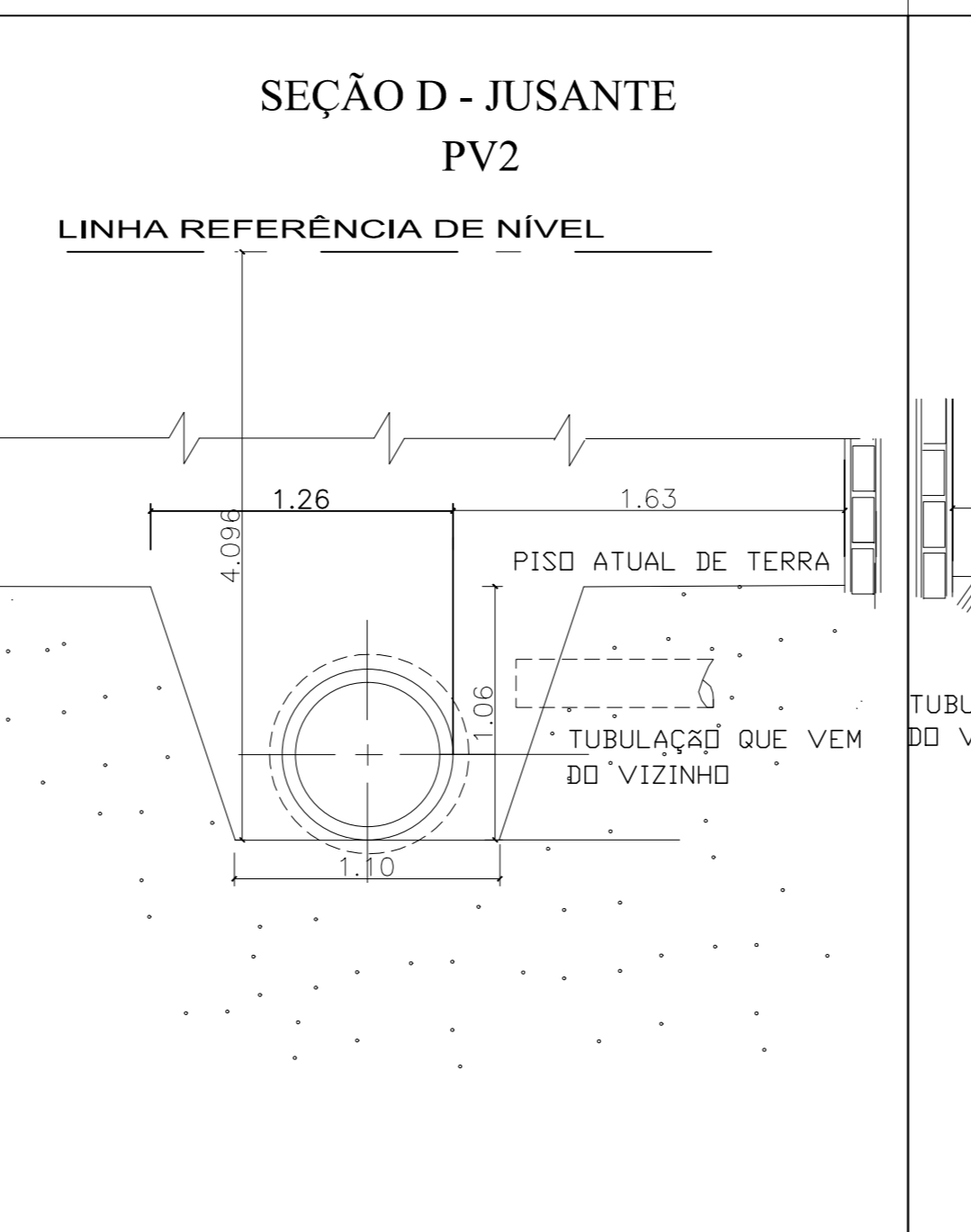
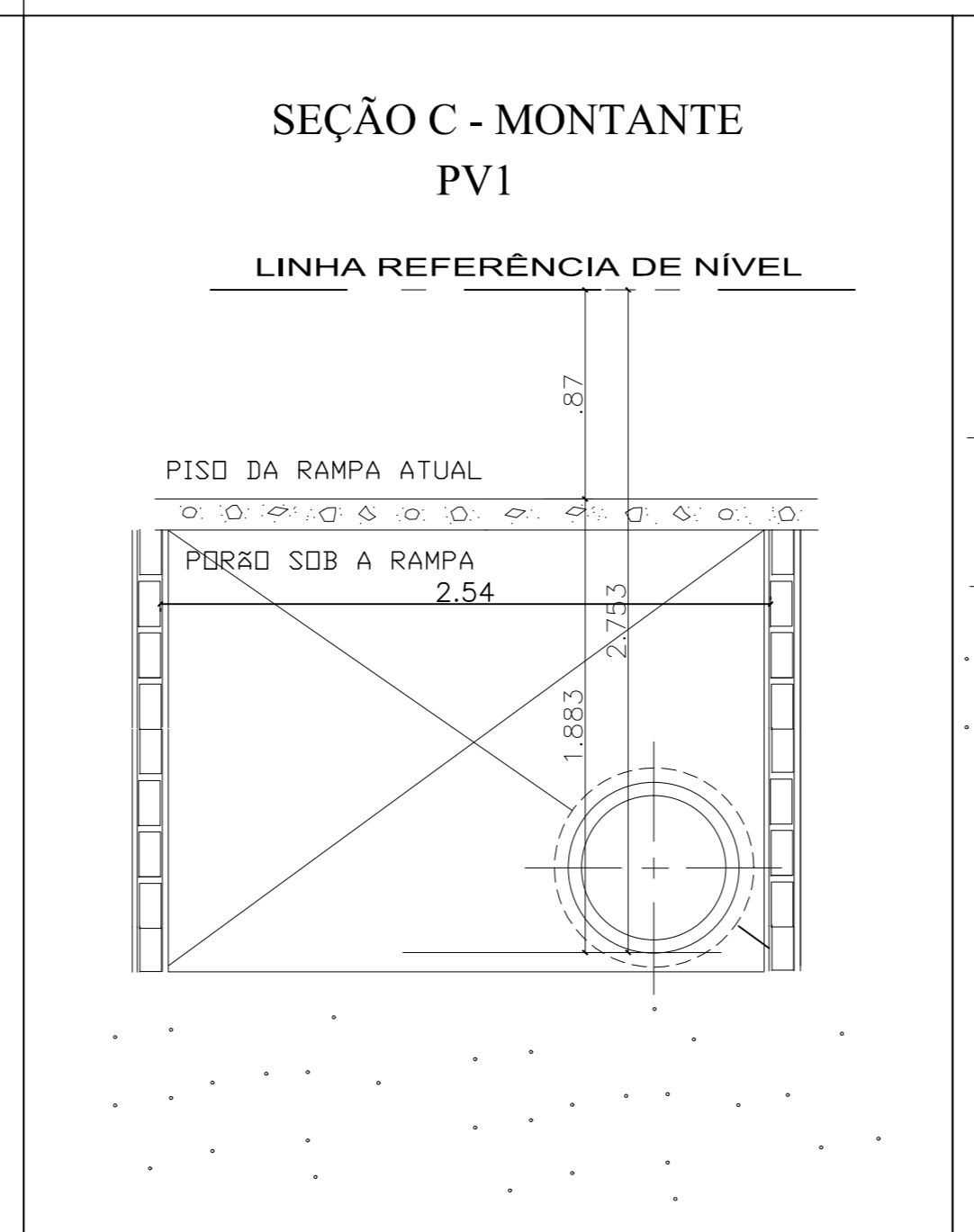
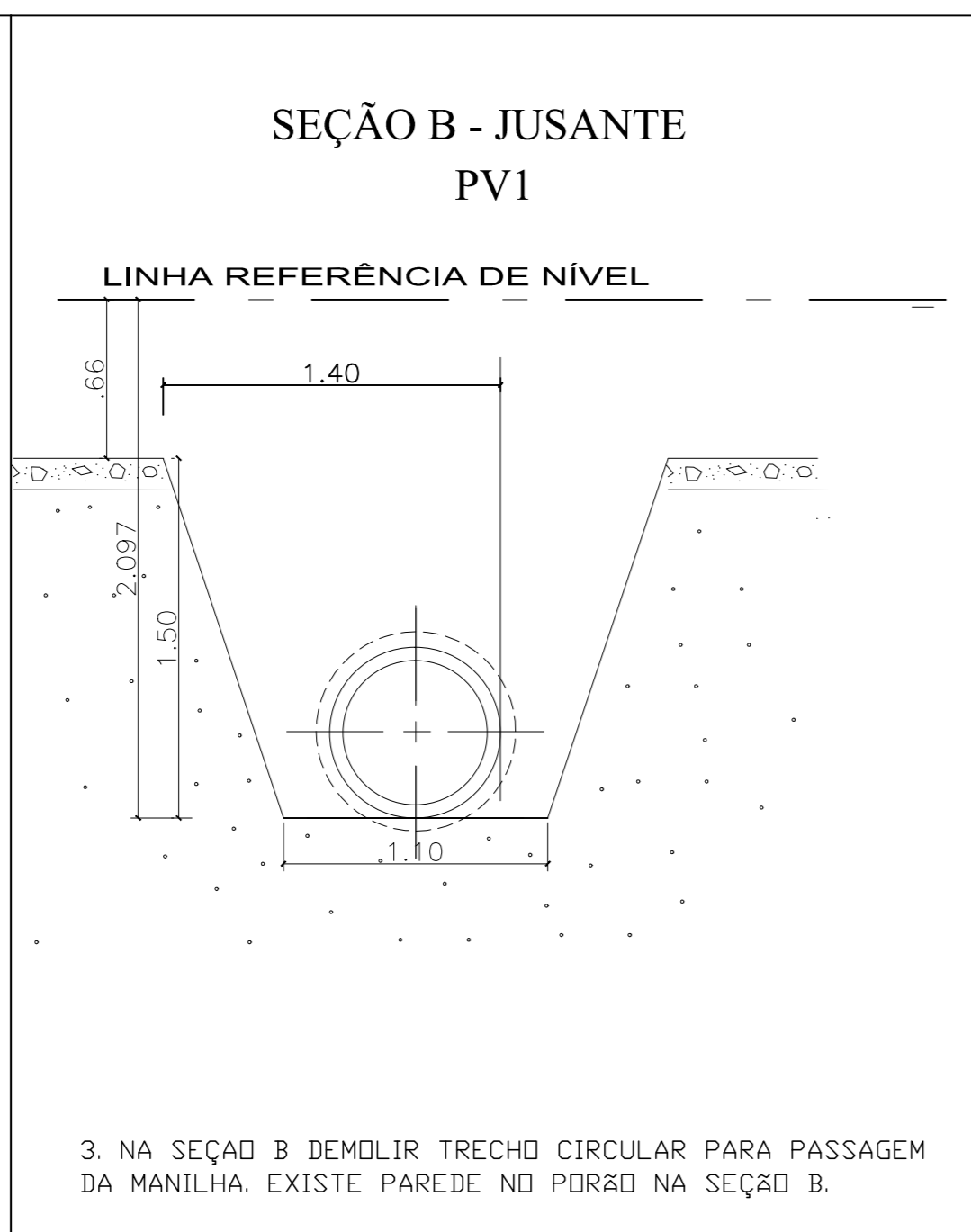
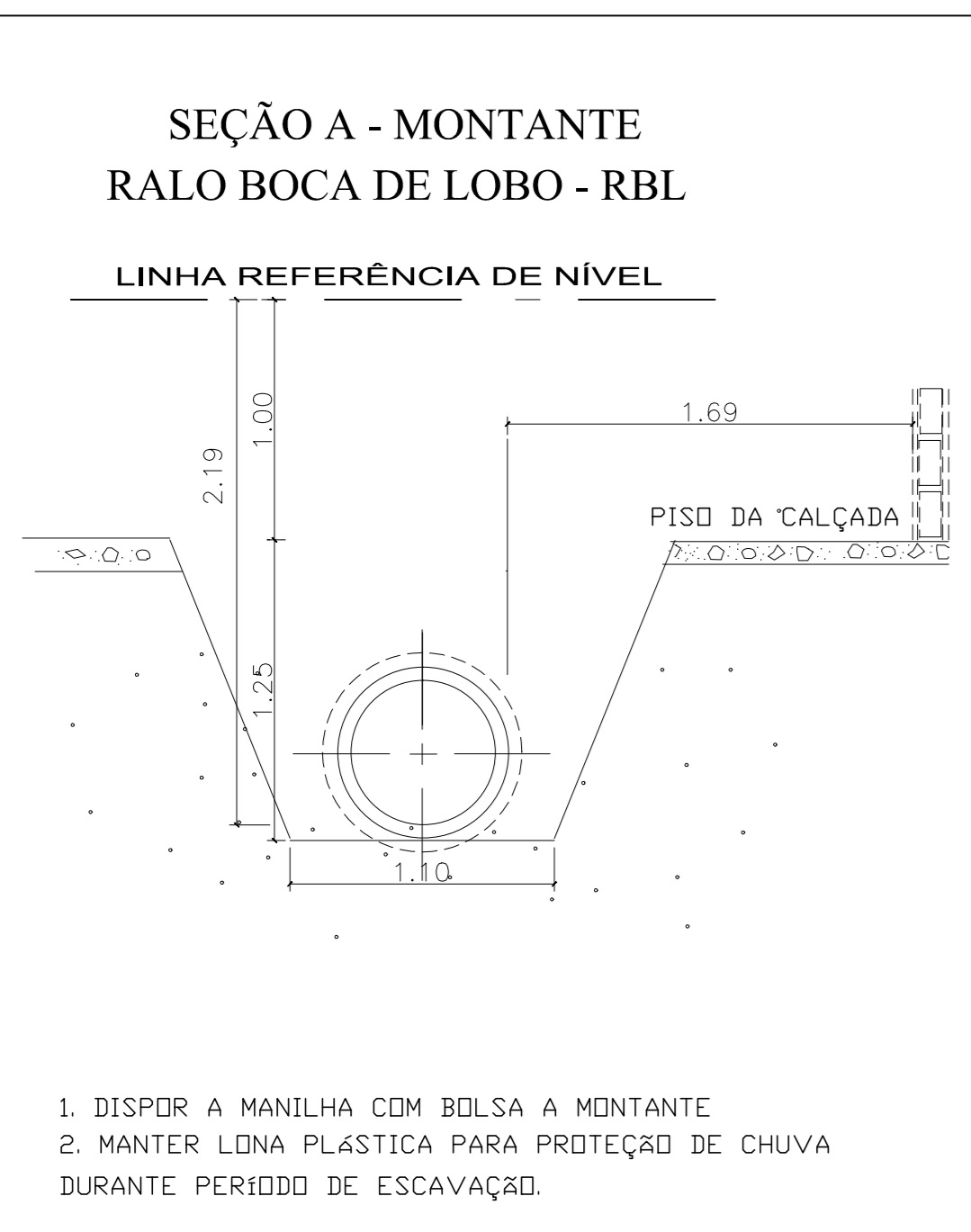
DOCUMENTOS DE REFERÊNCIA :

NOTAS :

SEÇÃO DA ESCAVAÇÃO NO TRECHO RBL ATÉ PV1
ESC. 1:25

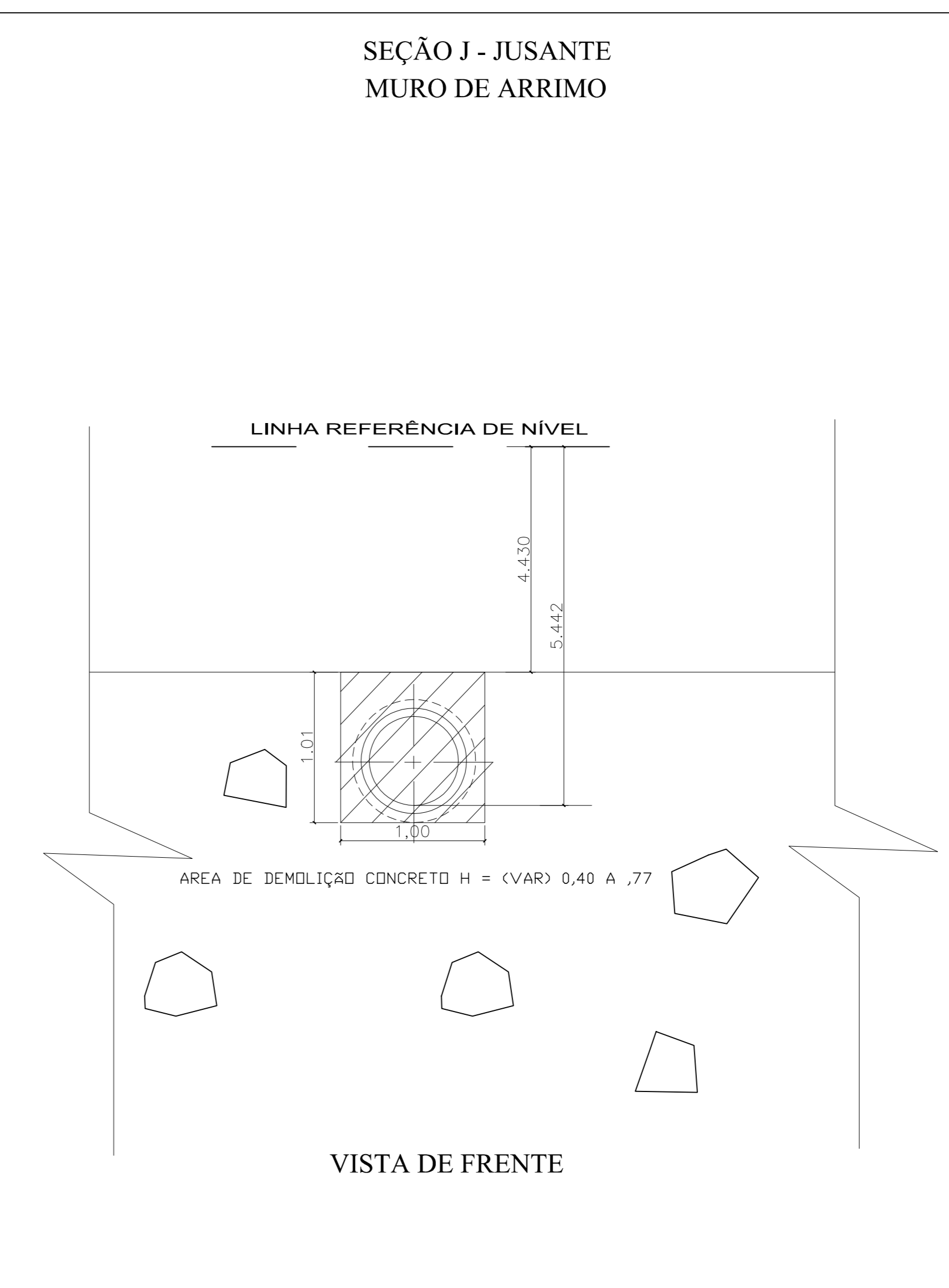
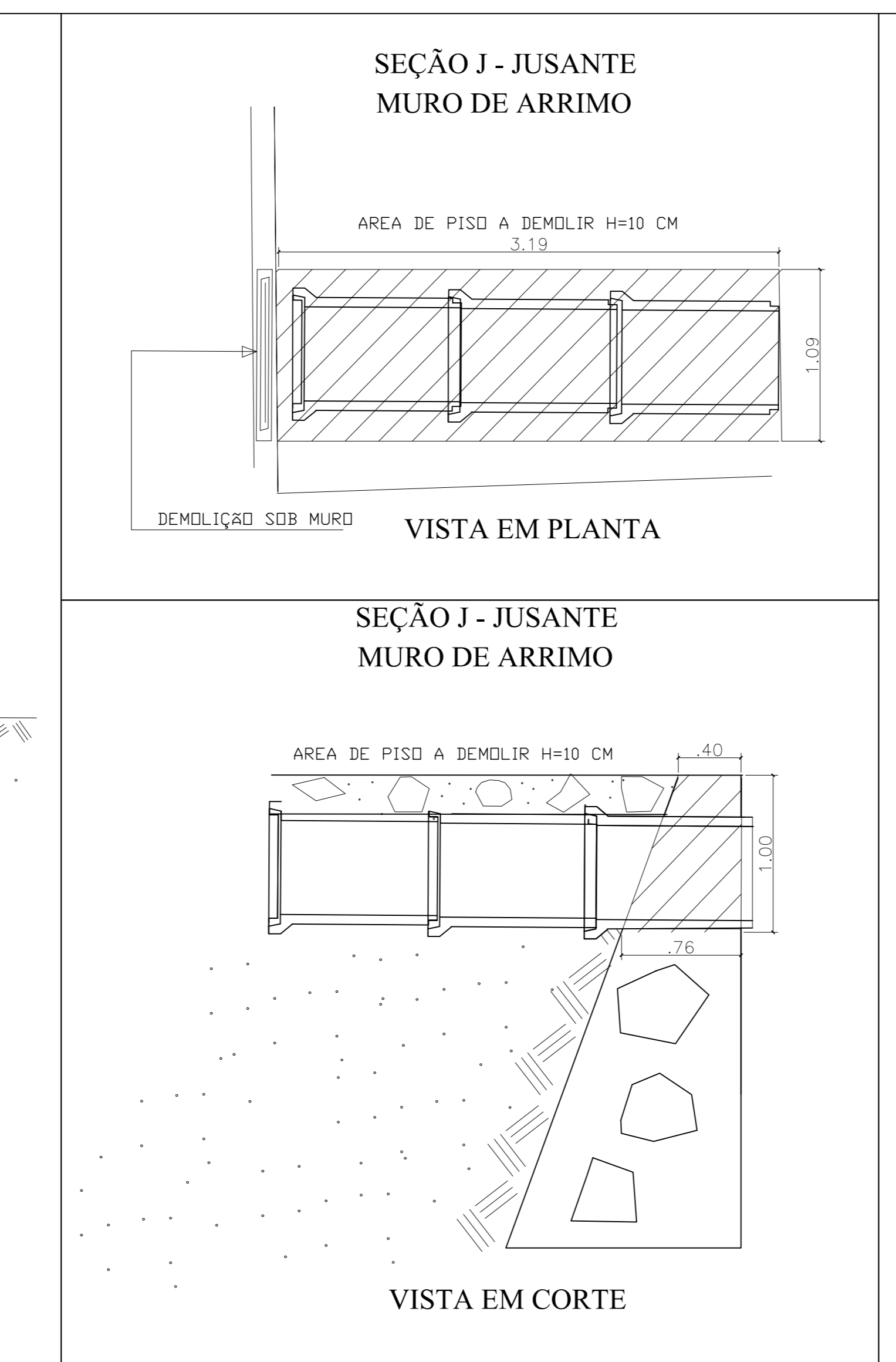
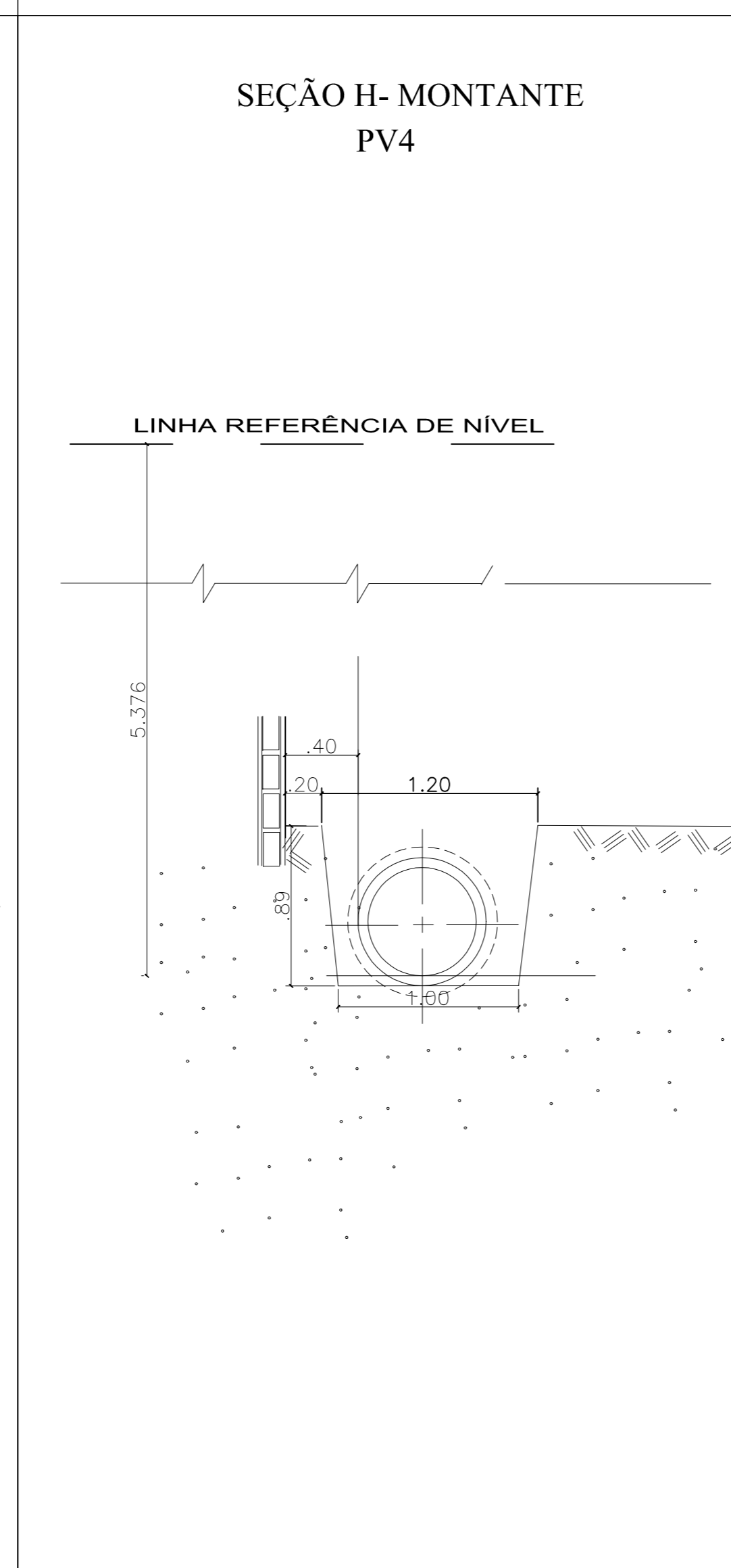
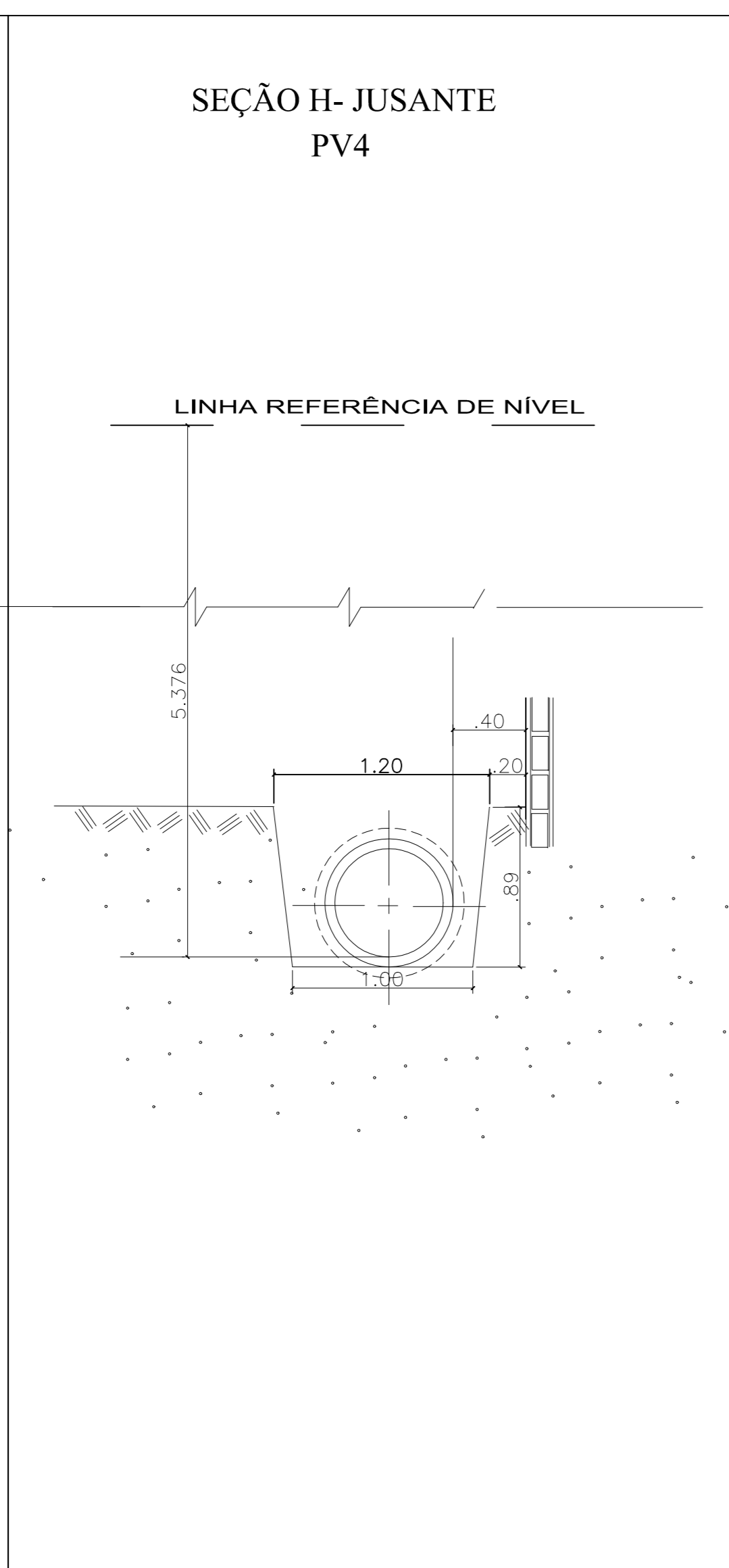
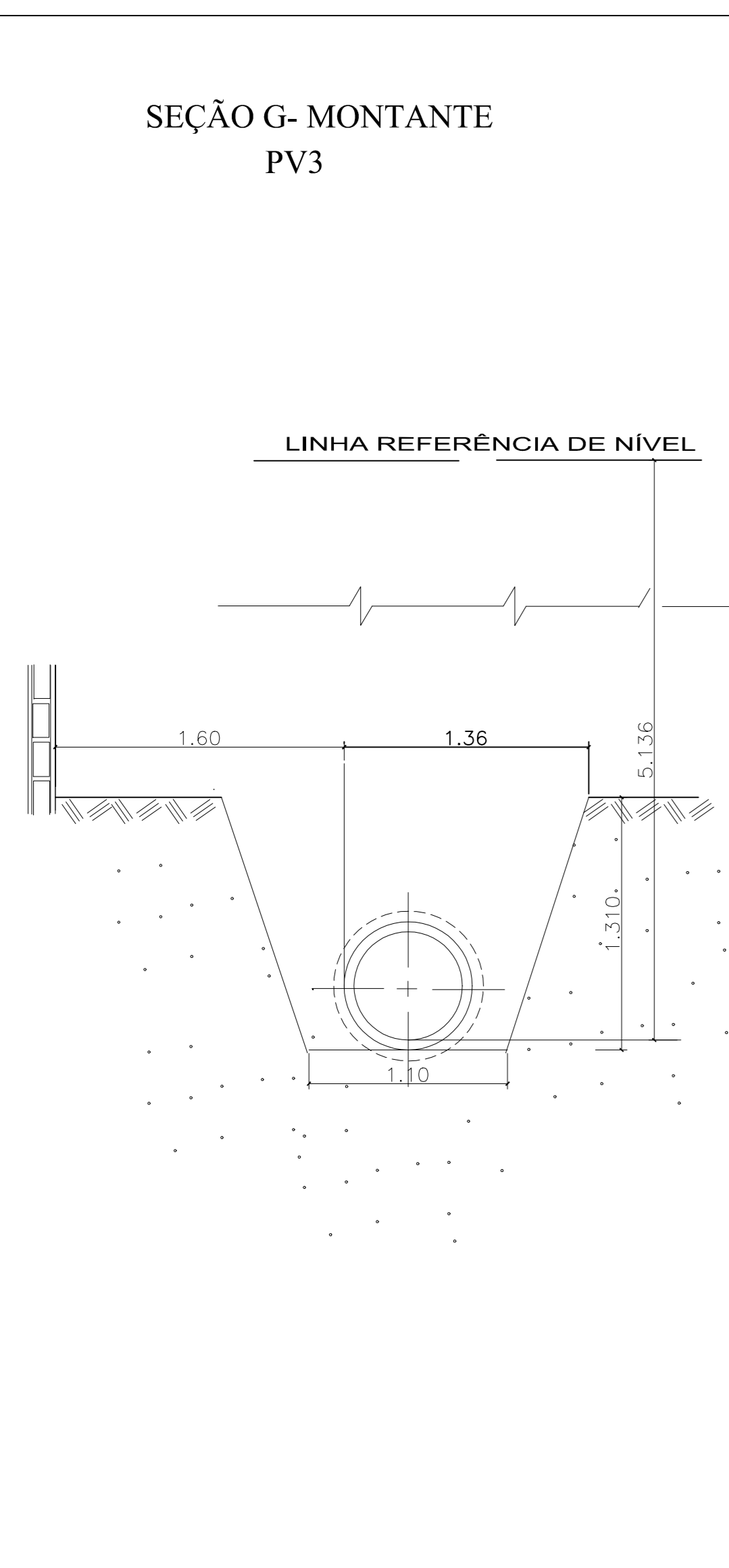
SEÇÃO DA ESCAVAÇÃO NO TRECHO PV1 ATÉ PV2
ESC. 1:25

SEÇÃO DA ESCAVAÇÃO NO TRECHO PV2 ATÉ PV3
ESC. 1:25



SEÇÃO DA ESCAVAÇÃO NO TRECHO PV3 ATÉ PV4
ESC. 1:25

SEÇÃO DA ESCAVAÇÃO NO TRECHO PV4 ATÉ BEIRA-RIO
ESC. 1:25



CÂMARA MUNICIPAL DE MUNIZ FREIRE
Rua João Ivo Aguiar - 202 - Centro - MF - ES - CEP 29380-000

PROJETADO AFM	DESENHADO AFM	VERIFICADO AFM	APROVADO AFM	DATA 18/11/21	ESCALA INDICADA
------------------	------------------	-------------------	-----------------	------------------	--------------------

PROJETO DE GALERIA ÁGUA PLUVIAL
PERFIL LONGITUDINAL
PERFIS TRANSVERSAIS

SEÇÕES ESCAVAÇÃO
MONTANTE E JUSANTE DO PV

DESENHO PREVIDO	REV.

AP11-21 03

INFORMAR - ANTONIO MANEIR
AUTOR DO PROJETO EST. -
CREA RJ 26.959 - 0
VISTO ES
TEL (47) 9669 2704
E-MAIL
maneira@maneira.com.br
ARQUIVO: auttocado2014

CRÉDITOS AUTORAIS RESERVADOS